

SMART

KURTYNY POWIETRZNE

ZASTOSOWANIE

Kurtyny powietrzne służą do ochrony przed niekontrolowanym napływem powietrza zewnętrznego przez drzwi lub otwory budowlane w takich obiektach jak:

- > galerie handlowe i supermarkety;
- > restauracje, bary;
- > budynki użyteczności publicznej, urzędy;
- > hotele, banki;
- > szpitale, apteki;
- > magazyny itp.

Przystosowane są do czerpania i podgrzewania powietrza z wewnątrz pomieszczenia. Mogą być również stosowane bez podgrzewania powietrza jako tzw. kurtyny „zimne”.

Kurtyny przeznaczone są do stosowania w drzwiach i otworach budowlanych o wysokościach ~2,5m.

Przeznaczone są w zasadzie do umieszczania nad drzwiami ale możliwa jest ich praca także jako kurtyny pionowe.

Pionową pozycję pracy kurtyń należy każdorazowo uzgadniać z producentem określając z której strony drzwi ma być umieszczona kurtyna.

Możliwe jest umieszczanie kurtyń obok siebie, tak aby łączna ich długość była zbliżona do szerokości drzwi.

OPIS URZĄDZENIA

Kurtyny składają się z:

- > obudowy z blachy stalowej malowanej proszkowo ze szczeliną nawiewną i z bocznymi ściankami z tworzywa;
- > nagrzewnicy wodnej lub elektrycznej;
- > wentylatora o poprzecznym przepływie powietrza.

Kurtyny wykonywane są w trzech długościach 104, 156 i 200cm.

WARUNKI PRACY

Nagrzewnice wodne zasilane są wodą o temperaturze 150°C lub niższej i ciśnieniu do 1,5MPa.

Zasilanie elektryczne kurtyń z nagrzewnicami wodnymi i „zimnych” jest jednofazowe 1~230V/50Hz, natomiast kurtyń z nagrzewnicami elektrycznymi trójfazowe 3~400V/50Hz (z wyjątkiem SMART-104-E).

Nagrzewnice elektryczne posiadają zabezpieczenie przed przekroczeniem dopuszczalnej temperatury grzałek.

OZNACZENIA

Kurtyna powietrzna

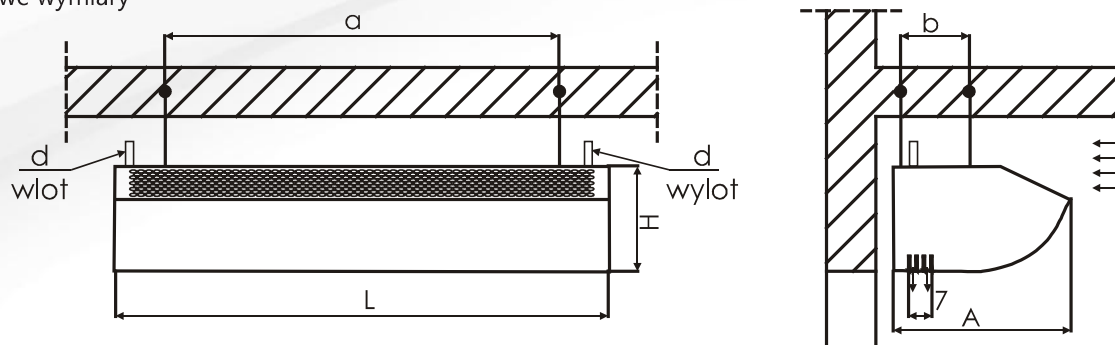
SMART-156 -W-TH

Długość kurtyny	104; 156; 200cm
Nagrzewnica	wodna (W); elektryczna (E); kurtyna „zimna” (Z)
Rodzaj sterowania	zdalne sterowanie pilotem (A); skrzynka sterująca (S); bez sterowania (B); sterowanie systemem BMS (BMS); sterownik (TH); sterownik (RDG)

Wykonanie kurtyń o długości 104cm z nagrzewnicami jednofazowymi należy dodatkowo zaznaczyć w zamówieniu.

DANE TECHNICZNE

Podstawowe wymiary

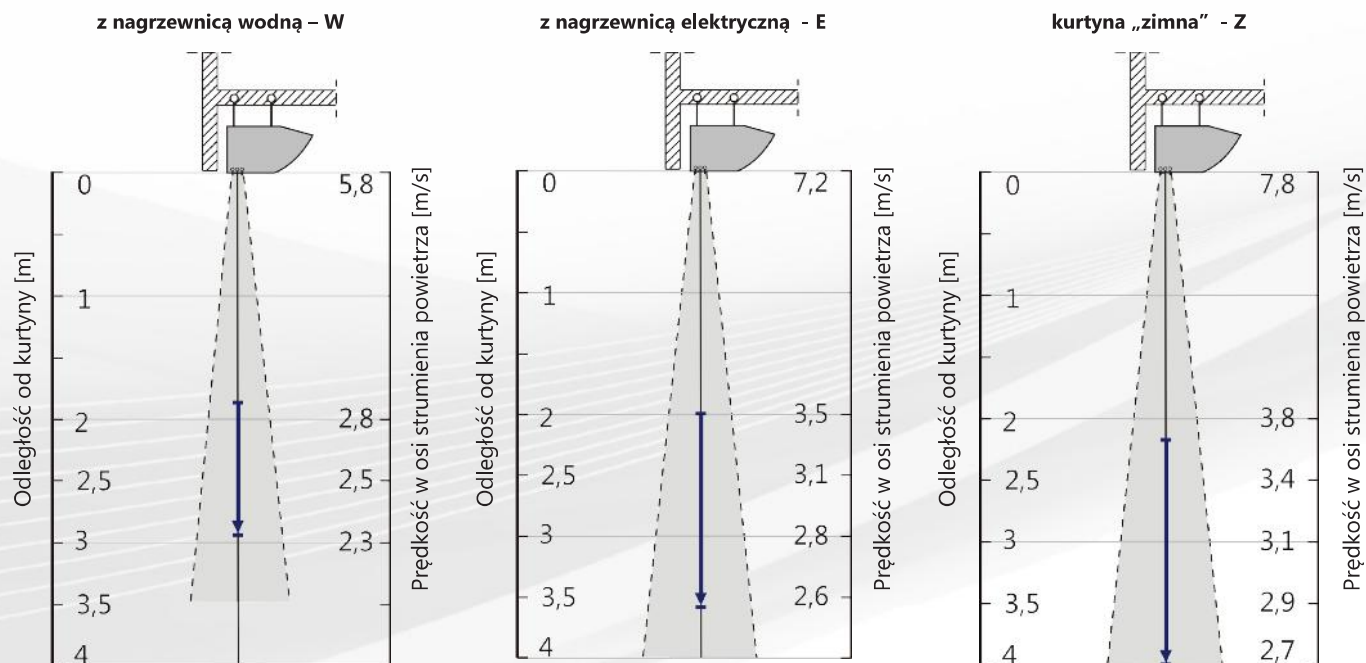


Typ kurtyny	SMART-104	SMART-156	SMART-200
L [cm]	104	156	200
A [cm]	36	36	36
H [cm]	21	21	21
a [cm]	74	126	170
b [cm]	14	14	14
d	½"	½"	¾"
Parametry wentylatorów w kurtynach			
Napięcie [V]	230	230	230
Moc silnika [kW]	0,130	0,130	2x0,130
Prąd [A]	0,60	0,60	2x0,60
Obroty [obr/min]	1250	1250	1250
Masa kurtyn [kg]			
z nagrzewnicą wodną	25	35	44
z nagrzewnicą elektryczną	29	37	46
bez nagrzewnicy	21	29	38

Wydajność powietrza i moce cieplne kurtyn z nagrzewnicami wodnymi										
Wydajność powietrza [m³/h]		1400			2300			2900		
Parametry wody [°C]	Temperatura powietrza napływ. [°C]	Moc cieplna [kW], temperatura powietrza wypływającego [°C] i opory przepływu wody [kPa]								
		kW	°C	kPa	kW	°C	kPa	kW	°C	kPa
90/70	5	11,5	28	2,1	19,4	29	8,6	23,5	27	1,7
	10	10,4	31	1,7	17,6	32	7,0	21,5	31	1,3
	15	9,4	34	1,4	15,9	35	5,5	19,4	34	1,1
	20	8,5	38	1,1	14,3	38	5,0	17,4	38	1,0
80/60	5	9,5	24	1,6	16,2	25	5,9	19,5	24	1,5
	10	8,5	27	1,3	14,4	28	4,5	17,6	27	1,1
	15	7,6	30	1,0	12,5	31	3,8	15,6	30	0,9
	20	6,7	34	0,8	11,3	34	3,0	13,8	34	0,7
70/50	5	7,7	20	1,3	13,0	21	3,9	15,7	20	1,1
	10	6,7	23	1,0	11,4	24	3,0	13,9	24	0,9
	15	5,8	27	0,8	9,9	27	2,3	12,7	27	0,7
	20	5,0	30	0,6	8,4	31	1,6	10,3	30	0,5
60/40	5	5,9	17	0,7	10,1	17	2,6	12,1	17	0,7
	10	5,0	20	0,5	8,5	20	1,7	10,4	20	0,4
	15	4,2	23	0,4	7,1	24	1,0	8,6	23	0,3
	20	3,4	28	0,3	5,7	27	1,0	7,0	27	0,2
Wydajność powietrza i moce cieplne kurtyn z nagrzewnicami elektrycznymi										
Wydajność powietrza [m³/h]		1750			2800			3620		
Moc cieplna [kW]		1,5; 3; 4,5 1; 2; 3*			3; 6; 9			4; 8; 12		
Wydajność powietrza kurtyn „zimnych”										
Wydajność powietrza [m³/h]		1850			3100			3900		

* - nagrzewnica jednofazowa (przyrost temperatury powietrza dla max wydajności powietrza 6°C)

Zasięgi strumienia powietrza kurtyń SMART - 104; -156; -200



Dla łagodniejszych warunków pracy można zwiększyć zakres stosowania kurtyń.

Głośność pracy kurtyń z nagrzewnicami wodnymi i z regulatorami prędkości obrotowej wentylatora									
Typ kurtyny	SMART-104-W			SMART-156-W			SMART-200-W		
	Wydajność powietrza [m³/h]	Głośność [dB(A)]		Wydajność powietrza [m³/h]	Głośność [dB(A)]		Wydajność powietrza [m³/h]	Głośność [dB(A)]	
		z odl. 1m	z odl. 3m		z odl. 1m	z odl. 3m		z odl. 1m	z odl. 3m
3 bieg	1400	61	58	2300	61	58	2900	62	59
2 bieg	1200	56	53	1900	56	53	2470	57	54
1 bieg	900	49	46	1300	48	45	1850	51	48

Głośność pracy - poziom ciśnienia akustycznego z odległości 1 i 3m od kurtyń z uwzględnieniem zdolności pochłaniania pomieszczenia $A=50m^2$ i współczynnika kierunkowego $Q=2$.

Głośność pracy kurtyń „zimnych” i kurtyń z nagrzewnicami elektrycznymi wzrasta o ~2dB(A) w stosunku do głośności kurtyń z nagrzewnicami wodnymi.

AUTOMATYKA

Opis działania oraz doboru układów kurtyń powietrznych zamieszczony jest w dziale STEROWANIE I AUTOMATYKA KURTYŃ POWIETRZNYCH w niniejszym katalogu.